

M0 Északi Duna-híd ferdekábelei



Jellemző számok

2x44 db kábel, teljes pászmahossz 390 km

2x2db 61 pászmás kábel

2x6db 55 pászmás kábel

2x28db 37 pászmás kábel

2x8db 31 pászmás kábel

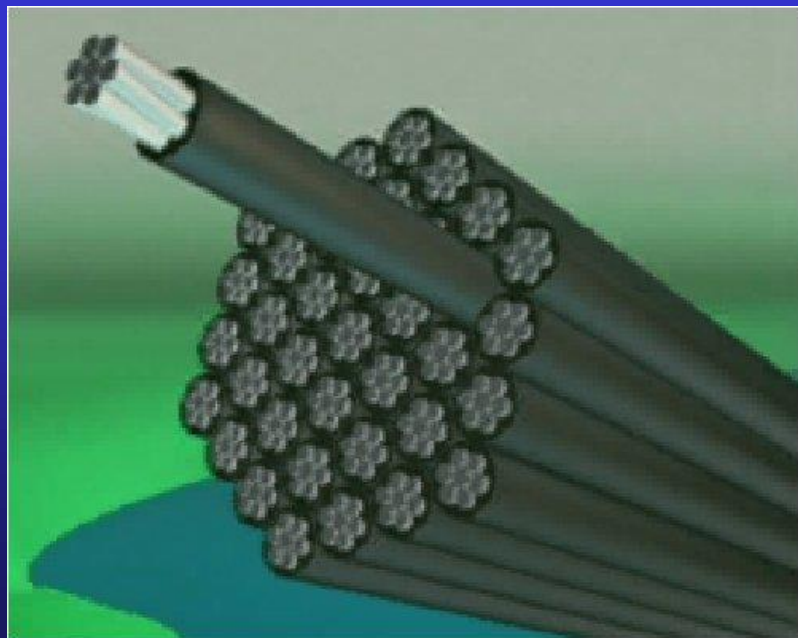
burkolócső: RAL9002 színű, 9400m

acél 58 000 kg (ami a kábelhez tartozik)

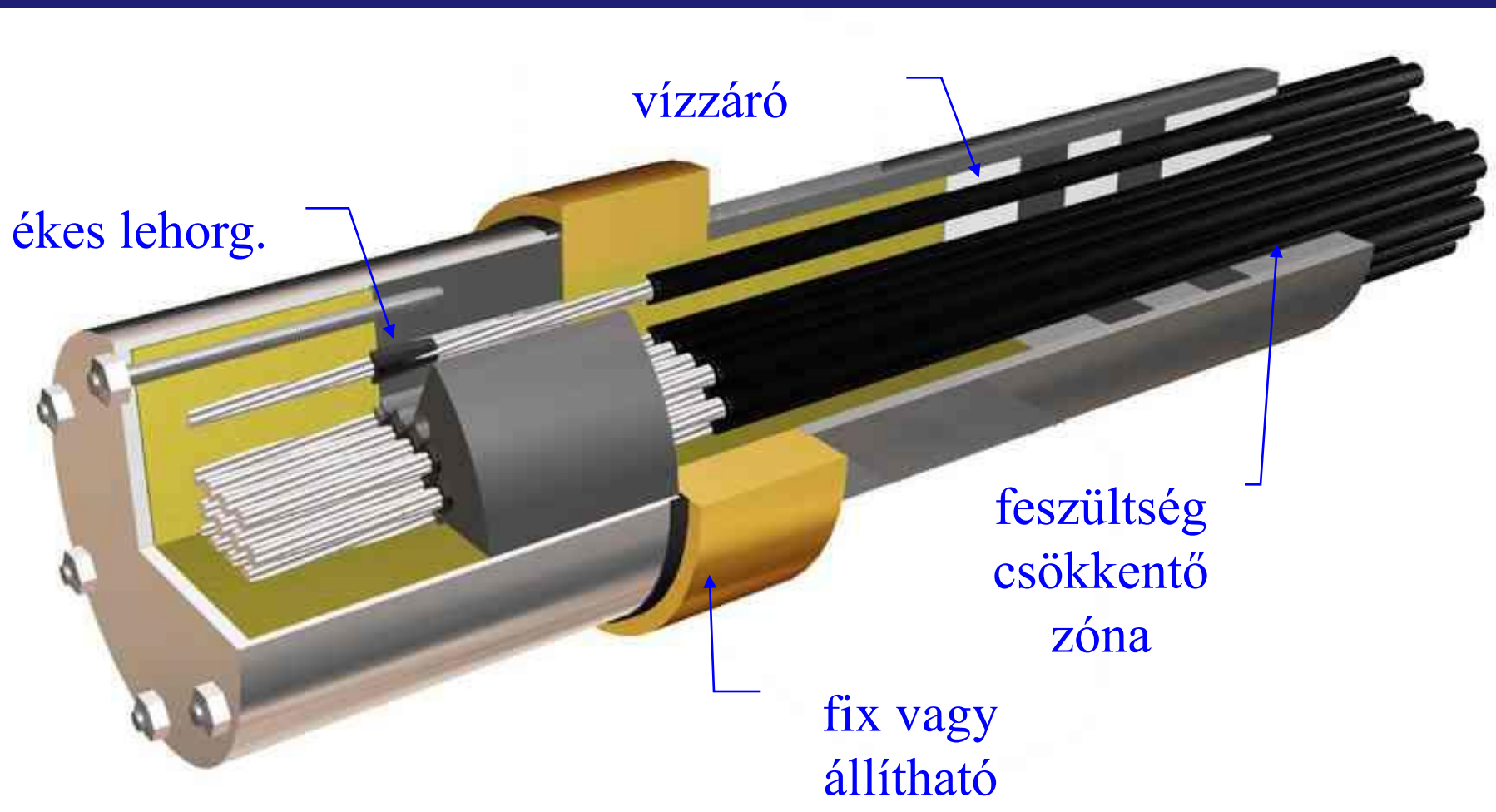


Párhuzamos Pázmás Rendszer

- **Pázmák egyenként vannak lehorgonyozva**
- **Pázmaköteg egyedileg korrózióvédett pázmákból**
- **Külső burkolócső**



Lehorgonyzások



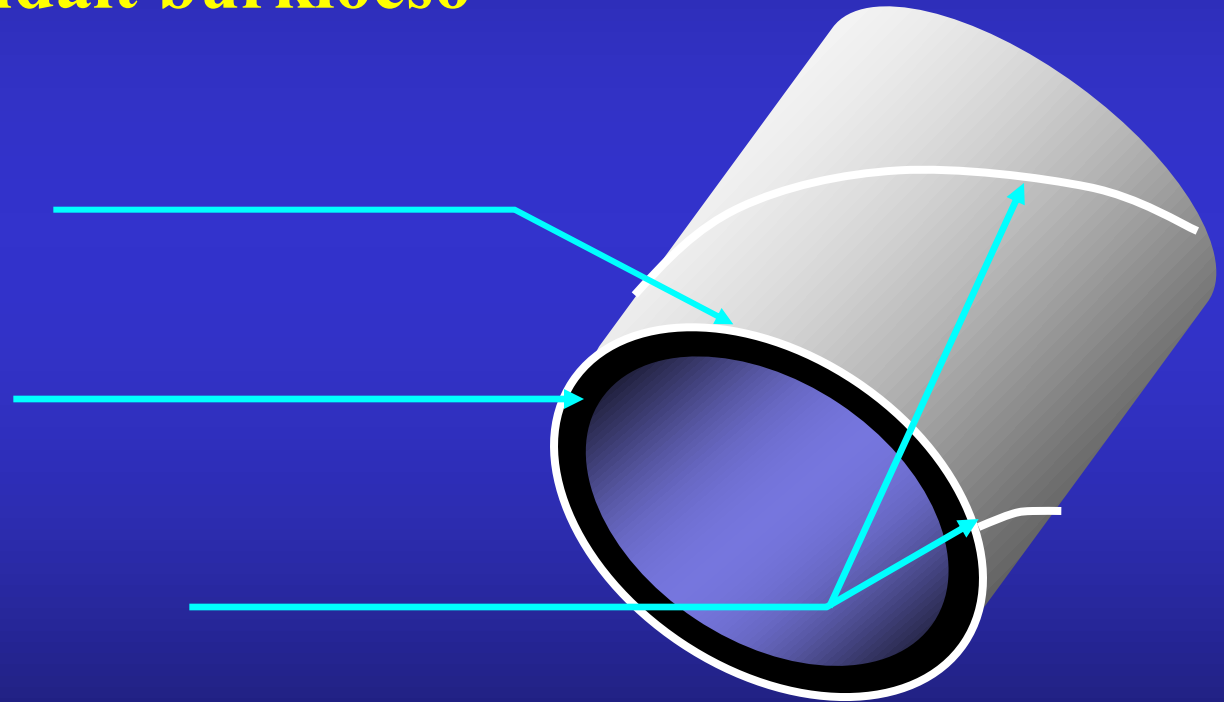
alul: aktív/fix
felül: passzív/állítható

Burkolócső

Kétszeresen extrudált burkolócső

- Külső réteg
- Belső réteg

Kettős spirál



M0 Északi Duna-hídon: RAL9002



Rezgéscsillapítók



IED



IHD



IRD

M0 Északi Duna-hídon:

IED 2x3db kábelhez

IHD 2x33db kábelhez

IRD 2x8db kábelhez

Feszítés

Isotension rendszer szerint

